

Canasta Llavero

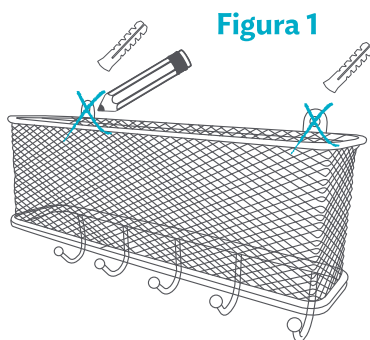
Organizador de metal

17750

INSTRUCCIONES

1

Toma la Canasta llavero y sosténla contra la pared donde desees colocarla; enseguida, coloca una marca con un lápiz en la pared donde irán los orificios de los tornillos. Con ayuda de un taladro perfora y coloca los taquetes (incluidos) en cada marca. **Figura 1.**



2

Toma la Canasta llavero y colócala sobre los taquetes, haciéndolos coincidir con los orificios donde colocarás los tornillos. Finalmente fija colocando los tornillos (incluidos). **Figura 2.**

