

## Cinta Fluorescente

Fluorescent tape

17743

### INSTRUCCIONES

Sigue los pasos para una correcta instalación:

1

Elige la zona donde desees colocar la Cinta fluorescente y limpia con un paño húmedo perfectamente el área. Toma la Cinta fluorescente, desenrolla la medida y recorta el trozo requerido. **Figura 1.**

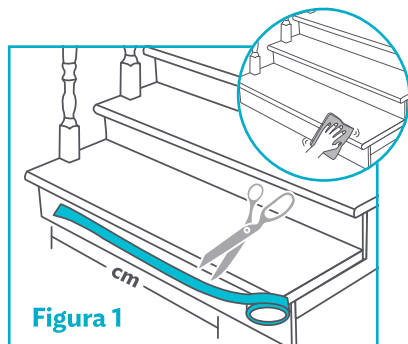


Figura 1

2

Toma el trozo de Cinta fluorescente que ya recortaste y desprende de una esquina el papel protector, ahora pégalo en el extremo inicial de la superficie elegida. Enseguida ve pegando la Cinta fluorescente y al mismo tiempo ve retirando el papel protector. Una vez que hayas pegado toda la cinta toma un trapo seco y presiona la Cinta fluorescente a la superficie. **Figura 2.**

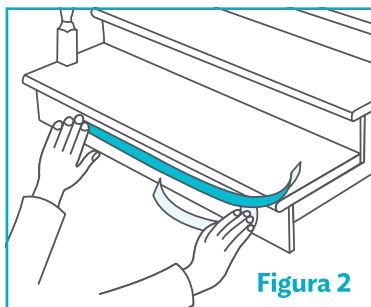
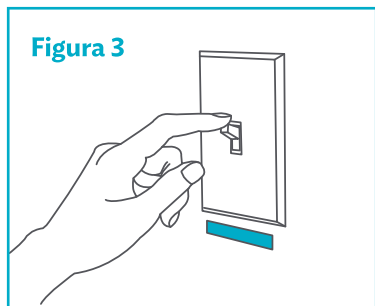


Figura 2

Figura 3



Coloca sobre apagadores ó cualquier superficie plana donde desees que brille en la obscuridad. **Figura 3.**