

## Guarda Clima

Climate keeper

14716

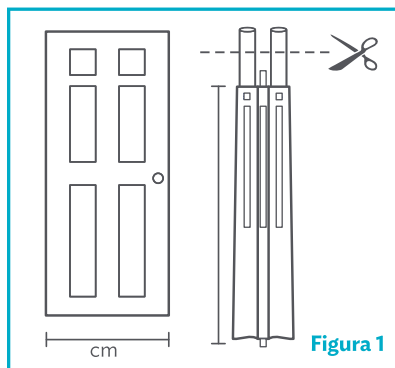
### INSTRUCCIONES

Sigue los pasos para una correcta instalación:

**Nota:** Para un correcto uso de tu Guarda clima, se recomienda usarlo en puertas de 80 a 90 cm de ancho y a una altura mínima de 1.5 cm del piso a la puerta.

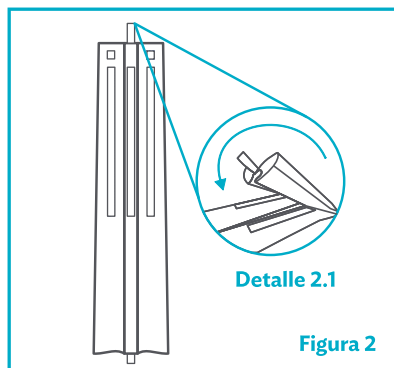
1

Mide el ancho de tu puerta. Si tu puerta mide menos de 90 cm de ancho ajusta el Guarda clima sacando la espuma y cortando el exceso. **Figura 1.**



2

Ahora que has cortado a la medida de la puerta, vuelve a introducir la espuma y dóblalo para ajustarlo con las cintas adhesivas. **Detalle 2.1.**



3

Para finalizar coloca el Guarda clima por debajo de la puerta. Introduce primero la parte del doblez. **Detalle 2.1.**

**Nota:** Si al colocarlo aún sigue sobrando espuma, repite los pasos nuevamente. No debes cortar menos de 80 cm de lo contrario no se podrá ajustar bien el adhesivo.

